

EU DECLARATION OF CONFORMITY

This document is the conformity declaration concerning safety switches and relays, conform to the Machine Directive 2006/42/CE, EMC Directive 2014/30/UE, RoHS2 Directive 2011/65/EU

SAFETY SWITCHES

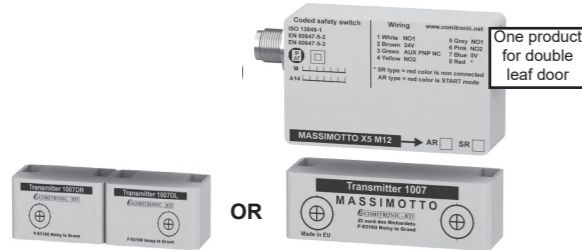
We hereby certify that the hereafter described safety components both in its basic design and construction conforms to the applicable European Directives.

Range	Classification IEC 60947-5-2	Safety Standards	Information
BOSTER	M3D2630AU1	EN 62061 ISO 13849-1	SIL 2 PL d
AMX5CM12	M3C23AU2	IEC 60947-5-3 IEC 60204-1	PDDB PELV/SELV
X5AR / X5.2AR	M3D2548AU2	ISO 14119	TYPE 4
X5SR / X5.2SR			

Note : All standards cover transmitter and receiver

Description :
 Coded safety switch with process Acotom[®] for detects the position of the doors. It can used without safety relay.

B10d = 2.000.000
 dop=365 d, hop=24 h, F=1/h
 PFH = 1,42 E-08
 PFD = 1,24 E-03
 Test interval = at least 1/year
 TM = 20y
 ISO 14119 : average level on request



Person authorized for the compilation of the technical documentation :
 Christophe PAYS
 34 Allée du Closeau
 93160 Noisy le Grand

Place and date of issue : Noisy, 6 june 2017
 Authorised signature
 Michel Conte
 Director



Notice technique du capteur MASSIMOTTO X5 M12 AR

Vous venez de faire l'acquisition d'un produit BTI, nous vous remercions de votre confiance. Afin de vous garantir une haute fiabilité, ce produit de nouvelle technologie a été développé et fabriqué avec le plus grand soin.

Adapté aux machines avec un protecteur.
 Système de réarmement autonome intégré.

1. Domaine d'application

Le MASSIMOTTO X5 M12 AR est un capteur magnétique codé permettant de détecter l'ouverture des protecteurs mobiles de machines dangereuses. Il utilise notre procédé ACOTOM[®], système exclusif 'INTERACTIF AUTOCONTROLE', qui verrouille les lignes de sécurité en cas de défaillance. La sécurité est assurée sans organe externe. Constitué d'un émetteur et d'un récepteur en polycarbonate, le MASSIMOTTO X5 M12 AR fournit deux lignes de contacts NO libres de potentiel indépendantes et isolées du système de codage, apportant une très grande sécurité d'utilisation, et un contact NF statique compatible des PLC, qui reproduit l'état exact du capteur. Un émetteur spécial (1007D) permet d'utiliser un seul capteur sur une porte à double battant.

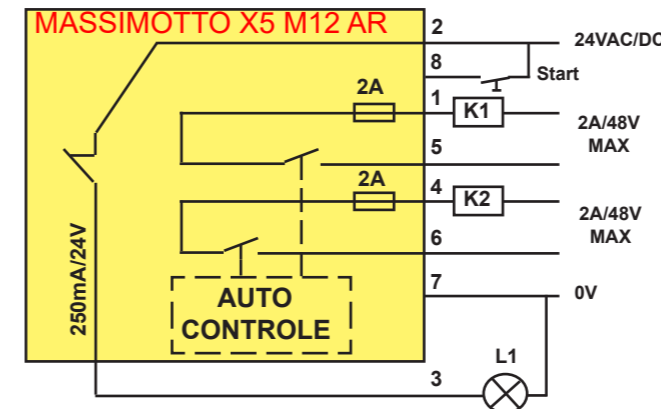
2. Fixations et câblage

L'émetteur et le récepteur se fixent très aisément à l'aide de vis de diamètre 4mm (longueur 20mm). Il est compatible des profilés aluminium présent sur le marché. Les vis inviolables et l'outil sont en option. Le récepteur est équipé d'un connecteur mâle M12 8 broches IP67 et d'un cache vis.

3. Fonctionnement

Le récepteur est alimenté en 24Vac ou 24Vdc. Les faces sensibles sont matérialisées par des cibles sur la sérigraphie. Lorsqu'elles sont en vis à vis, s'il y a reconnaissance du code, les lignes NO se ferment et la ligne auxiliaire s'ouvre. La led jaune s'éclaire. Si le code n'est pas reconnu, si l'alignement n'est pas réalisé ou si le capteur détecte la défaillance de l'un des contacts de sécurité, la led est éteinte et les lignes ne sont pas commandées. Le MASSIMOTTO X5 M12 AR dispose d'une entrée de réarmement par contact NO externe. Il est conseillé de laisser une distance d'au moins 1 mm entre émetteur et récepteur afin de le protéger des chocs violent. Ce produit ne doit pas servir de butée mécanique. La détection s'effectue à une distance de 8mm. La détection à travers une paroi de 6mm en inox ou polycarbonate est possible.

4. Schéma électrique

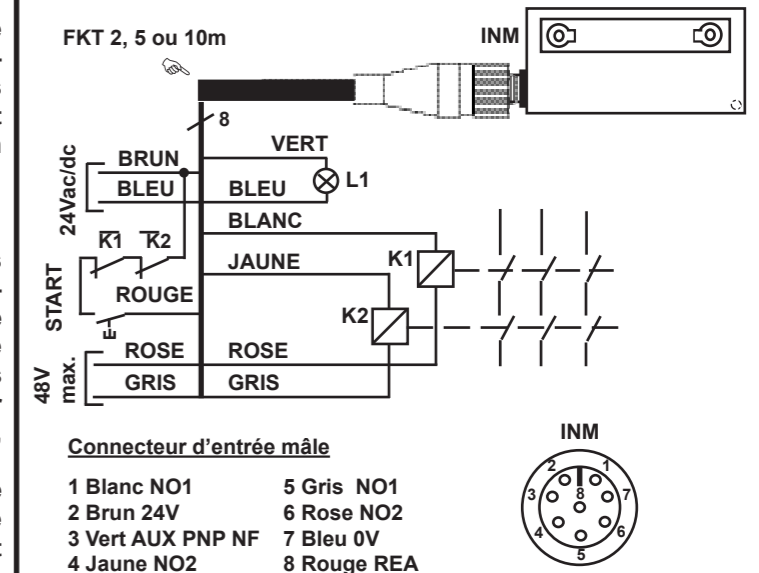


Remarque
 Toute installation de sécurité doit être vérifiée périodiquement. Nos ingénieurs se tiennent à votre disposition pour répondre à vos questions et analyser toute demande (étude, fabrication spécifique...). N'hésitez pas à nous contacter.

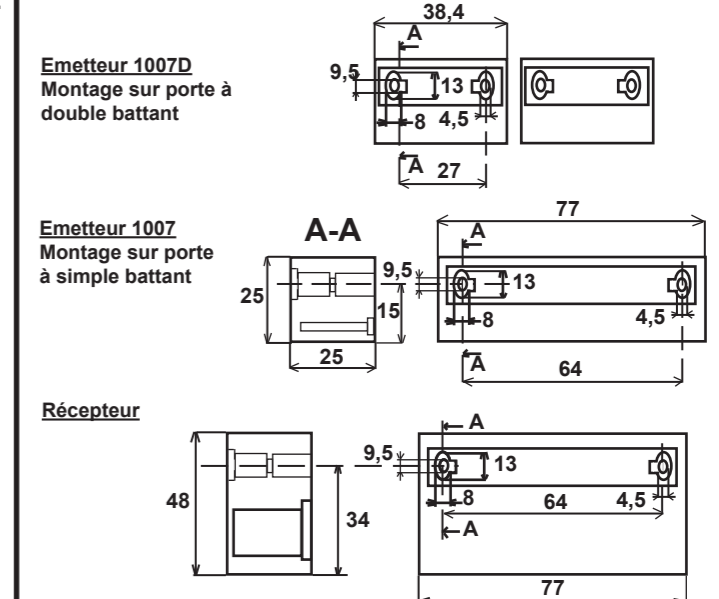
5. Caractéristiques techniques

Alimentation	24 VAC -15% / +10% 50/60Hz
PELV/SELV IEC 60204-1	24 VDC -15% / +10%
Courant d'utilisation	50 mA (DC) / 115 mA (AC) : valeurs maxi
Classe de protection	Protection II, Pollution 3
Température ambiante	-25 °C / +60 °C
Classe de protection	IP 67
Résistance à vibration	10-55 Hz, 1.5 mm double amplitude
Résistance au choc	10 g
Fréquence commutation	< 2 Hz
Temps de réponse	< 400 ms (Ton)
Durée de risque	< 15 ms (Toff)
Ligne de sécurité	AC1-AC15-DC13 : 50 VAC/DC / 2 A pilot duty & general use (5 VDC/10 mA mini)
Sortie auxiliaire	NF : 24 V / 250 mA general use
Diagnostic de sortie	Protection par fusible interne
Système de protection	Protection par fusible interne
Distance de détection émetteur/récepteur (IEC 60947-5-3)	Sn=12 mm (distance typique) Sao=10 mm (distance d'activation assurée) Sar=15 mm (distance de rupture assurée) Hysteresis 2 mm, Répétabilité < 5%
Classification	M3D25AU2
Poids	Transmetteur : 66g et Récepteur : 150g

6. Câblage



7. Dimensions (mm)



Technical data sheet of MASSIMOTTO X5 M12 AR

Thank you for your confidence in BTI products. This product has been designed and manufactured according to the highest quality standards.

Suitable for machines with a protector.
Integrated self-resetting system.

1. Application

MASSIMOTTO X5 M12 AR is a coded magnetic switch that detects the opening of doors and crankcases of dangerous machines. It uses our ACOTOM₃® process, « interactive self-controlled » system, which locks the safety lines in case of failure. The safety is ensured without any external device. It is composed of one receiver and one transmitter in polycarbonate. It provides two NO contact lines free of potential, independent and isolated from the decoding system for a perfect safety, and a static NC contact compatible with PLC, indicating the exact state of the switch. A special transmitter (1007D) allows to use the single sensor on a door with double hinge door.

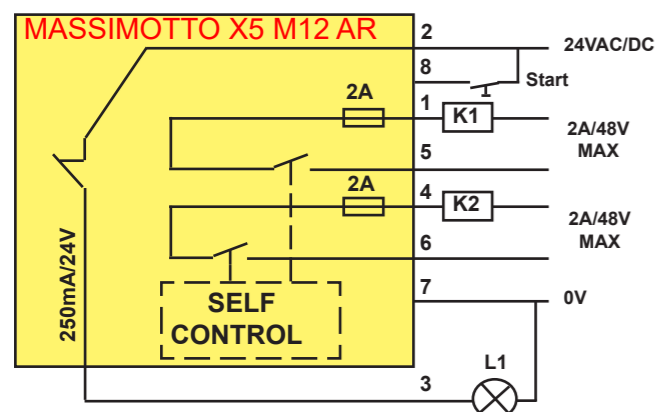
2. Fixing and wiring

The transmitter and receiver are easily fixed with 4mm diam. screws (length 20mm). It is compatible with all aluminium profiles present in the market. The anti-tamper screws and tool are optional. The receiver is equipped with a male 8 points IP67 M12 connector and a screw over.

3. Functioning

The receiver is supplied in 24Vac or 24Vdc. Targets are printed on the sensitive faces. When they face each other, if the code is recognised, the NO lines close and the auxiliary line opens. The yellow LED lights up. If the code is not recognised, if there is a too big misalignment or if the switch detects a failure of one of its safety contacts, the LED is lit off and the lines are not ordered. The MASSIMOTTO X5 M12 AR has an input for a reset by an NO external contact. In order to avoid violent chocks, to leave a distance of at least 1mm between the transmitter and the receiver is advised. This product should not be used to block the machine doors mechanically. The detection distance between both elements is 8mm. The detection can also be done through a 6mm wide wall in polycarbonate or stainless steel.

4. Electrical diagram

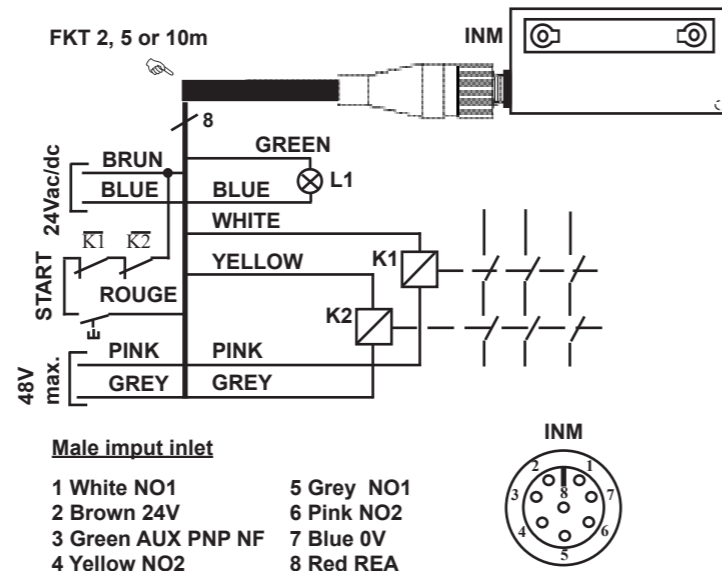


Remark : The installation of the safety has to be checked periodically. Our engineers team stays at your disposal to answer your questions and analyse all your specific demands (research, specific manufacture...). Please do not hesitate to contact us.

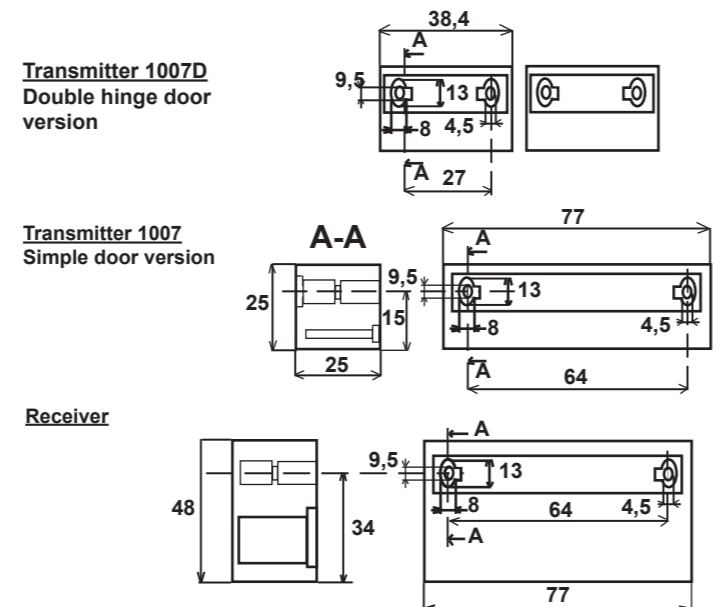
5. Technical characteristics

Supply voltage	24 VAC -15% / +10% 50/60Hz
PELV/SELV IEC 60204-1	24 VDC -15% / +10%
Rated operating current	50 mA (DC) / 115 mA (AC) : maxi
Protection class	Class II, Pollution 3
Ambient temperature	-25 °C / +60 °C
Protection class	IP 67
Resistance to vibration	10-55 Hz, 1.5 mm double amplitude
Resistance to shock	10 g
Switching frequency	< 2 Hz
Response time	< 400 ms (Ton)
Duration of risk	< 15 ms (Toff)
Safety line	AC1-AC15-DC13 : 50 VAC/DC / 2 A pilot duty & general use (5 VDC/10 mA mini)
Auxiliary output	NC : 24 V / 250 mA general use
Diagnostic output	Short-circuit proof (internal fuse)
System protection	Short-circuit protection (internal fuse)
Detection distance emitter/receiver (IEC 60947-5-3)	S _n =12 mm (rated switching distance) S _{ao} =10 mm (assured switching-on distance) S _{ar} =15 mm (assured switching-off distance) Hysteresis 2 mm, Repeat accuracy < 5%
Classification	M3D25AU2
Weight	Transmitter : 66g and Receiver : 150g

6. Wiring



7. Dimensions (mm)



Betriebsanleitung des Sensors MASSIMOTTO X5 M12 AR

Sie haben ein BTI-Produkt gekauft, und wir danken Ihnen für Ihr Vertrauen. Um die höchste Zuverlässigkeit zu gewährleisten, wurde dieses Produkt gemäß einer neuen Technik entwickelt und mit größter Sorgfalt hergestellt.

Geeignet für Maschinen mit einer Schutzvorrichtung.
Integriertes autonomes System-Reset.

1. Anwendungen

MASSIMOTTO X5 AR M12 ist ein codierter magnetischer Sicherheitsschalter, der das Öffnen von beweglichen Schutzvorrichtungen an den gefährlichen Maschinen erkennt. Er benutzt unser exklusives Verfahren ACOTOM₃®, das die interaktive Selbstüberwachungsfunktion integriert. Und er verriegelt den Sicherheitsausgang im Fehlerfall. Die Sicherheit ist gewährleistet ohne aussere Vorrichtung. Der Sensor besteht aus einem Sender und einem Empfänger von Polycarbonat. Er verfügt über 2 potentialfreie und unabhängige NO-Sicherheitsausgänge und ist isoliert vom Decodierungssystem. Ein besseres Sicherheitsniveau bietet sich. Ein NC - Meldekontakt in Kompatibilität mit PLC informiert den Zustand des Sensors. Eine spezielle Sender (1007D) erlaubt ein einzeln Schalter auf eine Doppelte Klapptür zu nutzen.

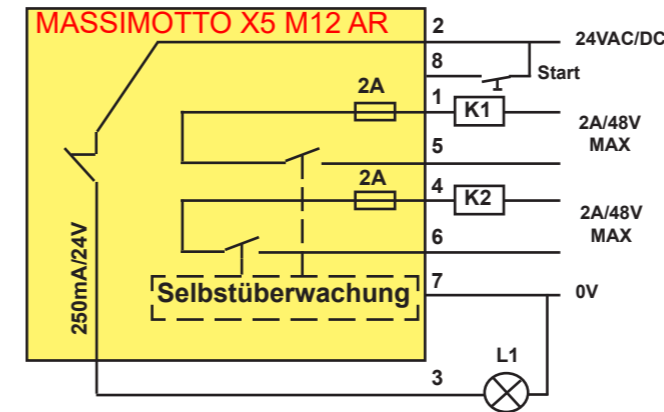
2. Befestigung und Anschluss

Der Sender und Empfänger lassen sich einfach mit den Schrauben (Durchmesser: 4mm; Länge: 20mm) befestigen. Sie sind in Kompatibilität mit dem Aluminiumprofil auf Market. Die nicht-umgehbare Schrauben und das Werkzeug sind zum Sonderwunsch. Der Empfänger ist mit einem männlichen achtspindeligen Steckverbinder M12 und einem Schraubendecker ausgerüstet, um die Montage in Reihe zu vereinfachen.

3. Betriebsbeschreibung

Der Empfänger ist mit 24v Wechsel- oder Gleichstrom versorgt. Die empfindlichen Seiten sind mit Zielsymbol markiert. Liegen sich die beiden empfindlichen Seiten gegeneinander, wird der Code erkannt, schliessen sich die Sicherheitsausgänge NO und öffnet sich der Hilfskontakt. Die gelbe LED leuchtet auf. Wenn der Code nicht erkannt ist, oder die Justierung nicht gut ist, oder der Sensor das Versagen von einem Kontakt erkennt, schaltet sich das LED aus und die Sicherheitsausgänge schalten ab. MASSIMOTTO X5 M12 AR verfügt über einen äusseren Reset-Kontakt NO. Ein Abstand von 1 mm ist vorzuschlagen, um Sie von stärkeren Schocks zu schützen. Das Produkt musste nicht als mechanischer Anschlagknocken benutzt werden. Der Erfassungsabstand ist von 8mm. Die Erfassung funktioniert auch durch eine Edelstahlwand oder eine Polycarbonatwand von 6mm.

4. Schema

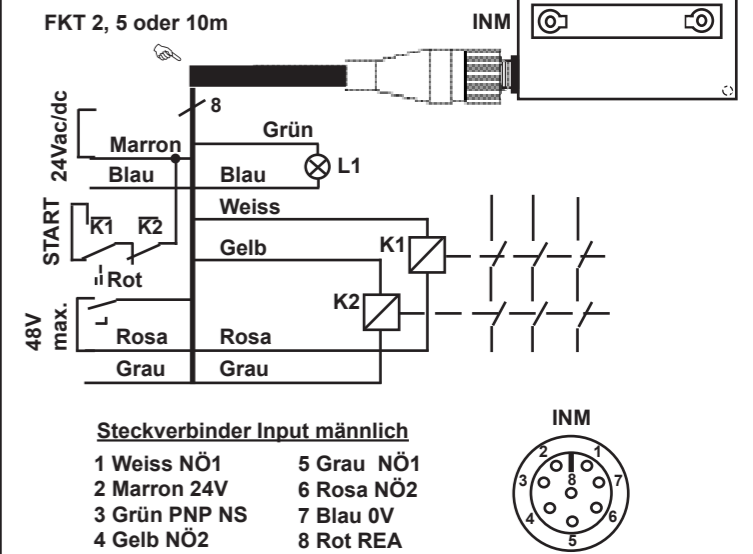


Bemerkung : Alle Sicherheitseinrichtungen müssen periodisch überprüft werden. Unser Team von Ingenieuren steht zur Verfügung, um Ihre Fragen zu beantworten und Ihre speziellen Anfragen zu analysieren. Bitte zögern Sie nicht, mit uns Kontakt aufzunehmen.

5. Technische Daten

Spannungsart	24 VAC -15% / +10% 50/60Hz
PELV/SELV IEC 60204-1	24 VDC -15% / +10%
Bestriebsstrom	50 mA (DC) / 115 mA (AC) : maxi
Schutzklasse	Schutzklasse II, Verschmutzungsgrad 3
Umgebungstemperatur	-25 °C / +60 °C
Schutzart	IP 67
Schwingfestigkeit	10-55 Hz, 1.5 mm double amplitude
Schockfestigkeit	10 g
Schaltfrequenz	< 2 Hz
Einspielzeit	< 400 ms (Ton)
Risikozeit	< 15 ms (Toff)
Sicherheitskontakt	AC1-AC15-DC13 : 50 VAC/DC / 2 A pilot duty & general use (5 VDC/10 mA mini)
Hilfsausgang	NC : 24 V / 250 mA general use
Ausgangdiagnose	geschützt mit Intern Sicherung
Kurzschlussüberwachung	geschützt mit Intern Sicherung
Schaltabstand	S _n =12 mm (typisch Abstand)
zwischen Sender und Empfänger (IEC 60947-5-3)	S _{ao} =10 mm (sicher Abstand) S _{ar} =15 mm (sicher Abstandbruch) Hysteres 2 mm, Wiederholbarkeit < 5%
Klassifizierung	M3D25AU2
Gewicht PA6	Empfänger: 66g und Sender : 150g

6. Anschluss



7. Abmessungen (mm)

